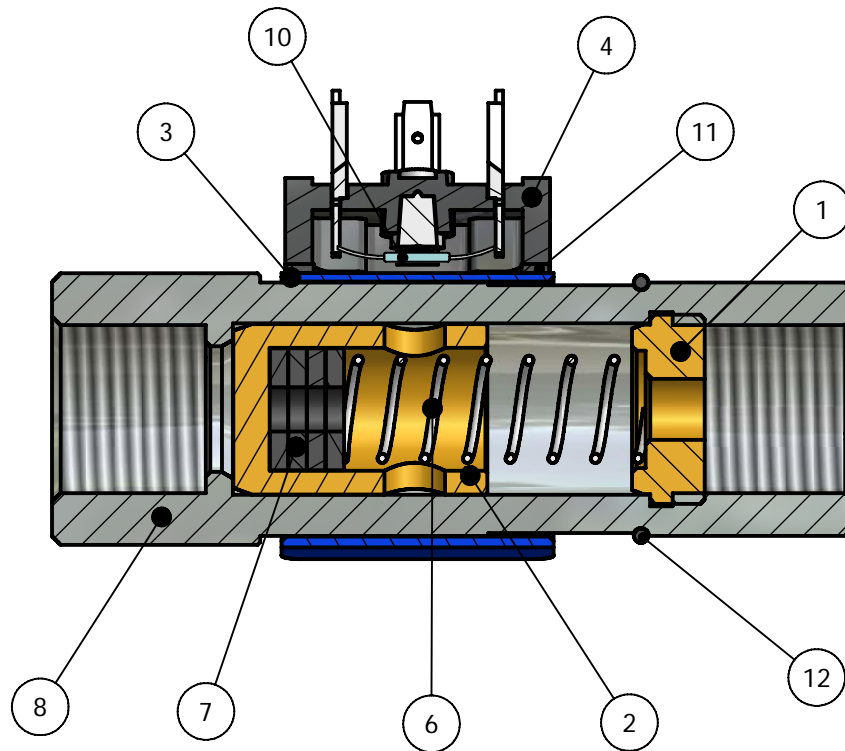


FLUSSOSTATO ZV1-6 M3



Elenco parti			
N°	QTÀ	NUMERO PARTE	CODICE
1	1	GHIERA	
2	1	PISTONE	Vedi tabella
3	1	CORPO MOBILE 30mm	
4	1	BASSETTA F5	Vedi tabella
5	1	CONNETTORE M3	
6	1	MOLLA 1-6	
7	5	MAGNETE 1-6	
8	1	CORPO FLUSSOSTATO 1-6	
9	1	GRANO M3x6mm punta conica	
10	1	AMPOLLA REED	
11	1	GUARNIZIONE BASSETTA	
12	1	O-RING	

PISTONE	
Campo regolazione	Codice
ZV1 (0,2>1 l/min)	
ZV2 (0,4>1,6 l/min)	
ZV3 (1>4 l/min)	
ZV4 (2>8 l/min)	
ZV5 (4>15 l/min)	
ZV6 (6>20 l/min)	

SEGNALE IN USCITA		
2	3	STD non
4-20 mA	0-10 V	proporz.
Codice:	Codice:	Codice:

	Date	Name:	DESCRIPTION:
DRAWN:	09/12/2010	Grecchi	Scheda pressostato ZV1-6-M3
CHECKED:			
APPROVED:			
CAD ref.:		FOX S.r.l. Via Romagna 6 20090 Opera (MI) ITALY	DRAWING No/FILE NAME ZV1-6-M3_scheda